

Stelaż do wc z sterowaniem elektronicznym

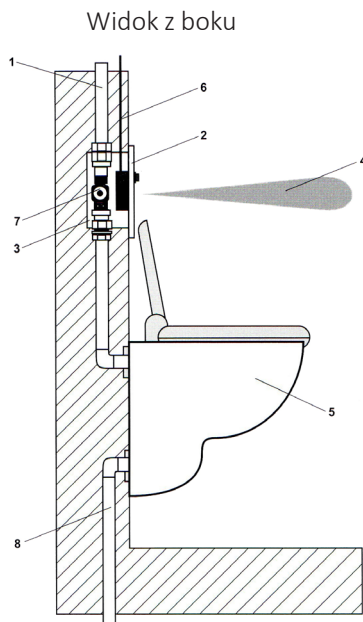
AMUR 1 SYSTEM

SPECYFIKACJA

Samonośny stelaż podtynkowy do mocowania miski ustępowej, wraz z elektronicznym systemem spłukiwania.

CHARAKTERYSTYKA

- Rama wraz z kompletnym elektronicznym systemem spłukiwania
- W zestawie skrzynka z elektrozaworem oraz płytka sterująca
- Prosty i wygodny sposób programowania pilotem (pilot należy zamówić osobno)
- Rama stalowa malowana proszkowo
- Możliwość zamontowania w kącie toalety
- Regulowana głębokość montażu – 170 – 240 mm
- Regulowana wysokość montażu - 1180 – 1350 mm
- Kompletny zestaw montażowy do ściany
- 4 gniazda montażowe – możliwość zamontowania dowolnej miski WC
- 10 lat gwarancji na stelaż, 5 lat gwarancji na elektronikę
- Zasilacz należy zamawiać osobno
- Zasilacz ZS 15 – obsłuży 1 – 3 automaty
- Zasilacz ZS 25 – obsłuży 1 – 6 automatów



SKALA

Skala ul. Uzdrowska 7, 43-230 Goczałkowice-Zdrój
Tel: 32-4470388, fax: 32-4473035
E-mail: skala@e-skala.pl, www.e-skala.pl

PZH

ECO

CE

WŁAŚCIWOŚCI

- Przeznaczony do spłukiwania z sieci, nie posiada zbiornika
- Czujnik reaguje na obecność osoby przebywającej przed czujnikiem przez czas dłuższy niż 8 s. w odległości maks. 0,7 m od czujnika
- Spłukiwanie następuje ok 2 sek. po odejściu ze strefy oddziaływania czujnika
- Regulowany czas spłukiwania i zasięg czujnika
- Możliwość spłukiwania przy pomocy ręcznego przycisku (np. podczas sprzątania)
- Automatyczne dodatkowe spłukiwanie po każdym ósmym zadziałaniu (wg przepisów higienicznych EU)

DANE TECHNICZNE AUTOMATU SPŁUKUJĄCEGO

Rozmiar płytki czołowej: 170 x 170 x 10 mm

Zasilanie: 24V DC

Pobór mocy: 0,17 W (spoczynek), 10 W (spłukiwanie)

Zasięg: od 0,3 do 0,7 m

Ciśnienie nominalne: od 0,1 do 0,6 MPa

Średni przepływ: 60 l/min.

Doptyw: gwint zewnętrzny 32 mm (PN16), G1"

Odptyw: armatura spłukująca Ø 40 mm

